

**Heavy Equipment Production CO. (HEPCO)**

شرکت تولید تجهیزات سنگین - هپکو



**TRACTOR**

تراکتور

# TM155



Model shown may include optional equipment.  
مدل نشان داده شده ممکن است شامل تجهیزات سفارشی باشد.

**Engine Power :** 155 HP

۱۵۵ اسب بخار

توان موتور :

**Gear Box :**

نیمه اتوماتیک

سیستم حرکت :

**Semi power shift-range Command**

## ENGINE

## موتور

New Holland	نیو هلند
Water cooled, 4 Stroke diesel engine, 6 Cylinder turbo charged & intercooler.	آب خنک ، ۴ زمانه دیزل ، ۶ سیلندر ، دارای توربو شارژ و اینتر کولر
Engine power : 114 kw (155 HP) @ 2200 RPM	توان خروجی موتور : ۱۱۴ کیلووات (۱۵۵ اسب بخار) در ۲۲۰۰ دور در دقیقه
Max. torque : 680 Nm (ISOTR 14396) @ 1400 RPM	حداکثر گشتاور : ۶۸۰ نیوتن متر در ۱۴۰۰ دور در دقیقه
Total displacement : 7.5 lit	حجم موتور : ۷/۵ لیتر
Bore × stroke : 111.8 × 127 mm	قطر پیستون × کورس پیستون : ۱۱۱/۸ × ۱۲۷ میلی متر
Compression ratio : 17.5 : 1	نسبت تراکم : ۱۷/۵ : ۱

## TRANSMISSION

## گیربکس

Type : range command - Semi power shift with Electro - Hydraulic control	نوع گیربکس : محدوده ای شامل سه محدوده : ای ، بی ، سی همراه با کنترل الکترو هیدرولیکی با قابلیت تعویض دنده توسط کلید
Number of Gears (F/R) : 18/6	تعداد دنده (جلو / عقب) : ۶/۱۸
Speed range : 2/4 - 40 Km/h	حداقل و حداکثر سرعت در حالت معمولی : ۲/۴-۴۰ کیلومتر در ساعت

## WITH CREEPER

## مد خزشی

Number of Gears (F/R) : 13/6	تعداد دنده (جلو / عقب) : ۶/۱۳
Suitable for transplanting and flaming	جهت استفاده در عملیات خاص کشاورزی مثل نشا کاری و شعله افکنی
Speed range : 0.4 - 2.4	حداقل و حداکثر سرعت در حالت خزشی : ۰/۴ - ۲/۴
(Calibration to increase the transmission life)	(قابلیت کالیبره کردن جهت بالا بردن عمر گیربکس)

## HYDRAULIC SYSTEM

## سیستم هیدرولیک

Closed center load sensing pump flow	نوع سیستم : مرکز بسته حساس به نیروی خارجی سی سی ال اس
Variable flow piston pump	نوع پمپ : پیستونی دبی متغیر
Pump pressure : 200 bar @ 2900 rated RPM	حداکثر فشار کاری : ۲۰۰ بار در ۲۹۰۰ دور در دقیقه
Max. pump flow : 112 lit/min	حداکثر دبی : ۱۱۲ لیتر در دقیقه
Lift capacity : 6560 kg	ظرفیت بلند کردن بار : ۶۵۶۰ کیلوگرم
Max. hydraulic power : 29.6 Kw	حداکثر قدرت هیدرولیک : ۲۹/۶ کیلووات

## STEERING SYSTEM

## سیستم فرمان

Pump :	Gear type	دنده ای	نوع پمپ :
Pump working pressure :	170 bar	۱۷۰ بار	فشار کاری :
Pump flow :	60.5 lit/min	۶۰/۵ لیتر در دقیقه	دبی پمپ :
Turn angle :	55 degree	۵۵ درجه	زاویه چرخش چرخها :
Min. turning radius :	5.13 m	۵/۱۳ متر	حداقل شعاع چرخش :

## تایرها

## TIERS

Front :	16.9 R 28 PR 10	۲۸ آر ۱۶/۹ و ۱۰ لایه	جلو :
Rear :	20.8 R 38 PR 8	۳۸ آر ۲۰/۸ و ۸ لایه	عقب :

## پی تی او

## PTO

2 Speeds :	540/1000 RPM	۵۴۰/۱۰۰۰ دور در دقیقه	دو سرعت خروجی :
PTO output :	135 hp @ 2200 RPM	۱۳۵ اسب بخار در ۲۲۰۰ در دقیقه	قدرت خروجی پی تی او :
PTO Clutch pack will be pulsed for 5 seconds in soft start mode. Independent PTO clutch for saving power and energy		قابلیت انتقال آرام قدرت به پی تی او طی ۵ ثانیه جهت جلوگیری از وارد شدن شوک و ضربه به موتور و ادوات ، انتقال مستقیم قدرت از موتور به پی تی او جهت جلوگیری از اتلاف انرژی	

## کابین

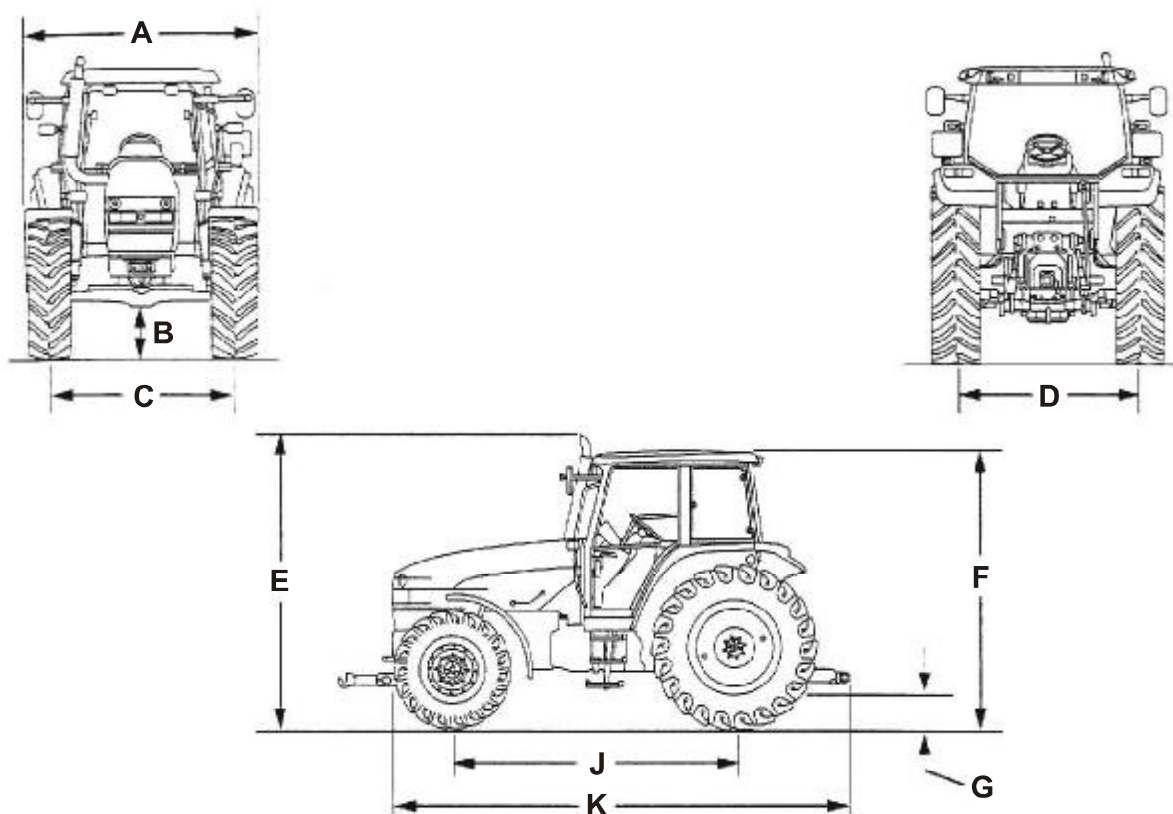
## CAB

Ergonomic design for cab and clear instrumentation, Adjustable operator seat at 6 directions , Air condition and heater passenger seat, mobile charging point 12V cigaret lighter, watch and..	طراحی ارگونومیک کابین (دسترسی آسان به تمامی نشانگرها، نمایشگرها کلیدها و ...)		
Noise level of tractor in cab :	75 db	۷۵ دسی بل	میزان صدای داخل کابین : فندک و ...

## REFILL CAPACITIES

## ظرفیت ها

Fuel tank :	285 lit	۲۸۵ لیتر	تانک سوخت :
Crankcase :	19 lit	۱۹ لیتر	کارتر موتور :
Engine coolant :	25.5 lit	۲۵/۵ لیتر	سیستم خنک کننده :
Hydraulic tank :	90 lit	۹۰ لیتر	تانک هیدرولیک :
Front final drives :	2 × 2.15 lit	۲ × ۲/۱۵ لیتر	چرخهای جلو :
Front axle :	14 lit	۱۴ لیتر	اکسل جلو :



A	242	mm
B	500	mm
C	145 + 43	mm
D	131 + 53	mm
E	2980	mm
F	2830	mm
G	405	mm
J	2723	mm
K	4718	mm

## Heavy Equipment Production CO. (HEPCO)



Export Dept. :  
 10, Somayeh Ave.  
 P.O.Box : 15875 - 1814, Tehran - Iran  
 Tel. : (+9821) 88309360-7 , 88303830  
 Fax : (+9821) 88830189  
 E-mail : export@hepcoir.com

اداره فروش و بازاریابی :  
 ایران، تهران، خیابان سمیه، پلاک ۱۰  
 صندوق پستی : ۱۵۸۷۵ - ۱۸۱۴  
 تلفن : ۸۸۳۰۶۰۷۹ ، ۸۸۳۰۳۸۳۱ ، ۸۸۳۰۹۳۶۰-۷  
 فکس : ۸۸۳۰۹۳۶۹  
 پست الکترونیکی : sales@hepcoir.com



www.hepcoir.com