



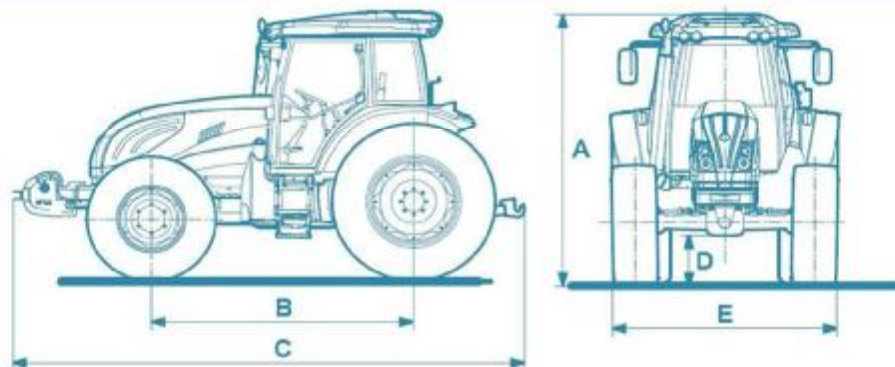
**Landini**



مدل نشان داده شده ممکن است شامل تجهیزات سفارشی باشد.

سری **LandPower**

LANDPOWER 135 TECHNO	LANDPOWER 165 TECHNO	LANDPOWER 165 COMFORT	مدل دستگاه
F.P.T. (IVECO)			موتور
مجهز به توربوشارژر و اینتر کولر			
۱۳۳	۱۵۷	۱۵۷	توان (اسب بخار)
۵۹۰	۶۹۱	۶۹۱	حداکثر گشتاور (نیوتن متر)
۶	۶	۶	تعداد سیلندر
۶/۷۲۸	۶/۷۲۸	۶/۷۲۸	حجم موتور (لیتر)
سیستم انتقال قدرت			
مکانیکی - سنکروئیزه	مکانیکی - سنکروئیزه	Top-Tronic	نوع گیربکس
۱۸/۱۸	۱۸/۱۸	۱۸/۵۴	تعداد دنده (جلو/عقب)
۴۰	۴۰	۴۰	حداکثر سرعت (کیلومتر در ساعت)
محور توندهی (PTO)			
۱۱۴	۱۳۵	۱۳۵	توان قابل حصول در محور توندهی (اسب بخار)
۵۴۰/۱۰۰۰	۵۴۰/۱۰۰۰	۵۴۰/۱۰۰۰	سرعت محور توندهی (دور در دقیقه)
مکانیکی	مکانیکی	الکتروهیدرولیکی	فعال سازی
سیستم هیدرولیک			
۷۰۰۰	۸۴۰۰	۸۴۰۰	ظرفیت بالابری با دو سیلندر کمکی (کیلوگرم)
۳ جفت	۳ جفت	۳ جفت	تعداد خروجی هیدرولیک
کابین			
سیستم تهویه مطبوع	سیستم تهویه مطبوع	سیستم تهویه مطبوع	امکانات کابین
تایرها			
14.9R28	16.9R28	16.9R28	سایز تایر جلو
18.4R38	20.8R38	20.8R38	سایز تایر عقب
وزن			
۵۸۰۰	۶۲۵۰	۶۲۵۰	وزن دستگاه بدون وزنه ها (کیلوگرم)
ابعاد			
۲۷۸۰	۲۸۴۰	۲۸۴۰	ارتفاع دستگاه تا بالای کابین: A (میلیمتر)
۲۸۰۰	۲۸۰۰	۲۸۰۰	فاصله دو محور: B (میلیمتر)
۵۱۴۵	۵۴۵۰	۵۴۵۰	طول دستگاه با احتساب وزنه ها: C (میلیمتر)
۵۲۰	۵۸۰	۵۸۰	فاصله پایین ترین نقطه تا زمین: D (میلیمتر)
۲۲۱۰/۲۶۱۰	۲۵۰۵/۲۶۳۵	۲۵۰۵/۲۶۳۵	حداقل/حداکثر عرض دستگاه: E (میلیمتر)



دفتر فروش: خیابان سمیه، شماره ۱۰۲ تلفن: ۸۸۳۰۵۸۸۹ فکس: ۸۸۳۰۵۸۸۹ ایمیل: Fartak@Fartakmachine.com

دفتر خدمات پس از فروش: اراک، میدان صنعت، بلوار شهید بختیاری، مجتمع تولیدی هپکو، شرکت هسکو

تلفن: ۰۸۶۱۳۶۶۶۱۸۸ فکس: ۰۸۶۱۳۶۶۶۱۸۹

WWW.FARTAKMACHINE.COM